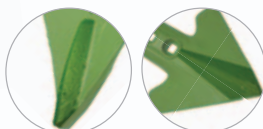




**REJA GOLONDRINA 7 MM**

Con nervio.  
Con refuerzo inferior.  
Dimensiones: 265 x 235 mm.  
Cód.: ES1513

**6,45 Euros**



**REJA ALA ANCHA**

Con nervio.  
Con refuerzo inferior.  
Dimensiones: 242 x 355 mm.  
Cód.: ES1593N

**10,00 Euros**



**REJA GOLONDRINA PEQUEÑA**

Con nervio.  
Con refuerzo inferior.  
2 taladros.  
Dimensiones: 165 x 210 mm.  
Cód.: ES1547C2A

**3,25 Euros**



**REJA GOLONDRINA 8 MM**

Con nervio.  
Con refuerzo inferior.  
2 taladros.  
Dimensiones: 265 x 230 mm.  
Cód.: ES1513REF

**7,10 Euros**



**REJA CAVADORA**

3 Taladros.  
Dimensiones: 330 x 70 mm.  
Cód.: ES1535

**6,30 Euros**



**REJA CHÍSEL CATALANA**

2 Taladros.  
Dimensiones: 390 x 70 mm.  
Cód.: ES1537

**6,85 Euros**



**REJA VIBROFLEX**

Con nervio.  
2 Taladros.  
Dimensiones: 285 x 70 mm.  
Cód.: ES1502

**4,85 Euros**



**REJA 8 MM**

3 Taladros.  
Dimensiones: 393 x 60 mm.  
Cód.: ES1571-3

**8,65 Euros**



**REJA CAVADORA**

2 Taladros.  
Dimensiones: 330 x 70 mm.  
Cód.: ES1535-2T

**6,10 Euros**

2 Taladros Pequeña.  
Dimensiones: 225 x 55 mm.  
Cód.: ES1549

**3,15 Euros**



**REJA GOLONDRINA 6 MM**

**2 Taladros.**  
Dimensiones: 280 x 210 x 6 mm.  
Cód.: ES1513-ST

**5,85 Euros**



**REJA GOLONDRINA 4 MM**

**2 Taladros.**  
Dimensiones: 190 x 65 x 4 mm.  
Cód.: ES1547-C2AST

**2,75 Euros**



**REJA GOLONDRINA**

**1 Taladro.**  
Dimensiones: 105 x 120 x 4 mm.  
Cód.: ES1544

**2,10 Euros**



**REJA SEMBRADORA**

**2 Taladros.**  
Dimensiones: 50 x 165 x 7 mm. EA 45  
Cód.: ES15023

**2,45 Euros**



**REJA 2 TALADRO**

Dimensiones: 41 x 230 x 6 mm.  
Cód.: ES1505-2AG

**2,45 Euros**



**REJA 1 TALADRO**

Dimensiones: 40 x 210 x 6 mm.  
Cód.: ES1543

**1,40 Euros**

**CUCHILLAS DE ROTOVATOR**

**CUCHILLA MODELO UNIVERSAL 1/2"**

**CUCHILLA DERECHA.** Cód.: ESAZDAF10BC.  
**CUCHILLA IZQUIERDA.** Cód.: ESAZSAF10BC.

**2,30 Euros**

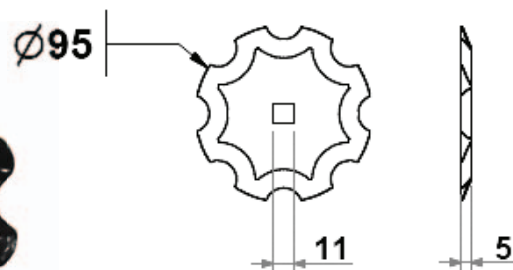
A mm	B mm	C mm	D mm	E mm
45	150	150	7	80



**CUCHILLA PARA SEGADORA Ø 95**

Cód.: 73724

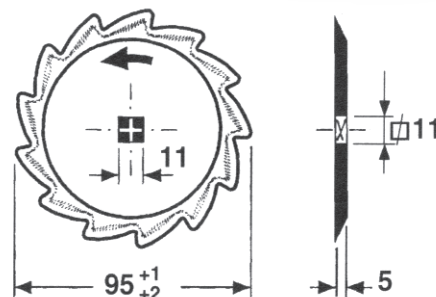
**3,45 Euros**



**CUCHILLA PARA SEGADORA Ø 95**

Cód.: 39355

**3,60 Euros**





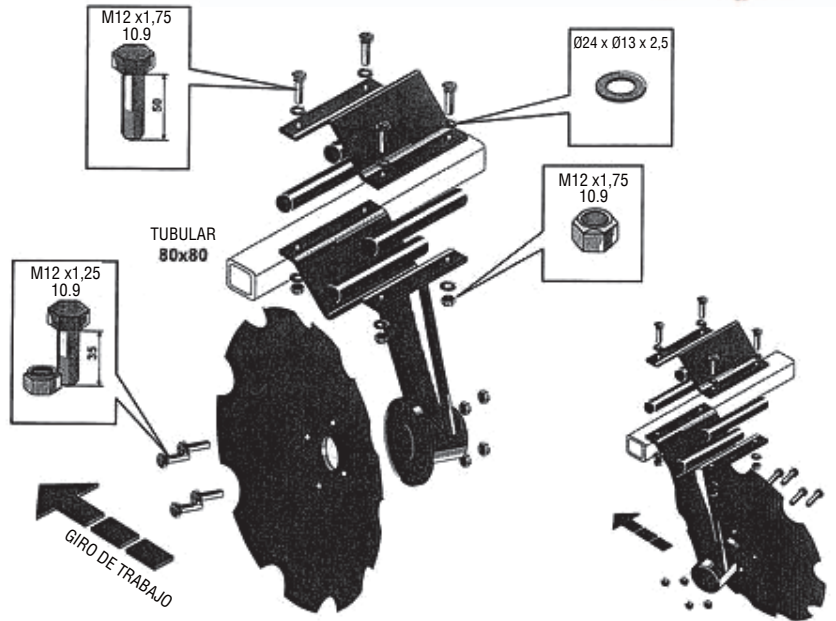
**GRUPO COMPLETO**

**Brazos completos con discos de 460 mm (18").**

Código	Tipo disco	Precio
CP5850	Brazo anterior con disco LISO	223,00
CP5851	Brazo anterior con disco DENTADO	
CP5852	Brazo posterior con disco LISO	238,45
CP5853	Brazo posterior con disco DENTADO	

**Brazos completos con discos de 510 mm (20").**

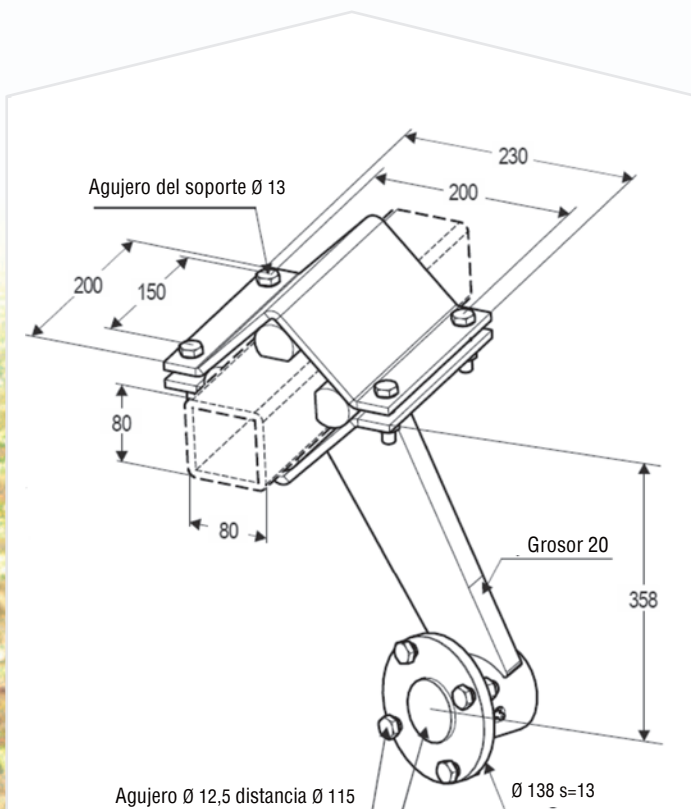
Código	Tipo disco	Precio
CP5854	Brazo anterior con disco LISO	229,30
CP5855	Brazo anterior con disco DENTADO	
CP5856	Brazo posterior con disco LISO	238,50
CP5857	Brazo posterior con disco DENTADO	



**BRAZO INDEPENDIENTE**

**Para eje de 80x80 SIN DISCO.**

Código	Tipo de brazo	Precio
CP6049	Soporte ANTERIOR	182,30
CP6050	Soporte POSTERIOR	193,25

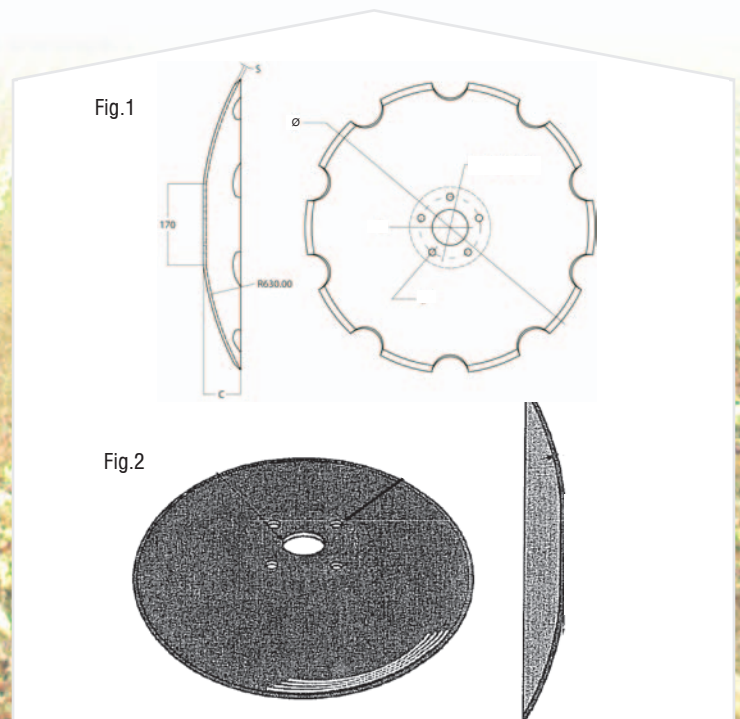


**DISCOS PARA BRAZO GRADA RÁPIDA**

**Para eje de 80x80**

A: Diámetro 152 mm.  
B: A: Diámetro 12,5 mm.

Código	Ø mm	Grosor mm	Agujero Ø mm	Concavidad C mm	Fig.	Precio
CP1512	460	5	61	44	1	35,40
CP1512L	460	5	61	44	2	
CP1511	510	5	61	54,5	1	40,00
CP1511L	510	5	61	54,5	2	



Precio Venta al Público I.V.A no incluido.



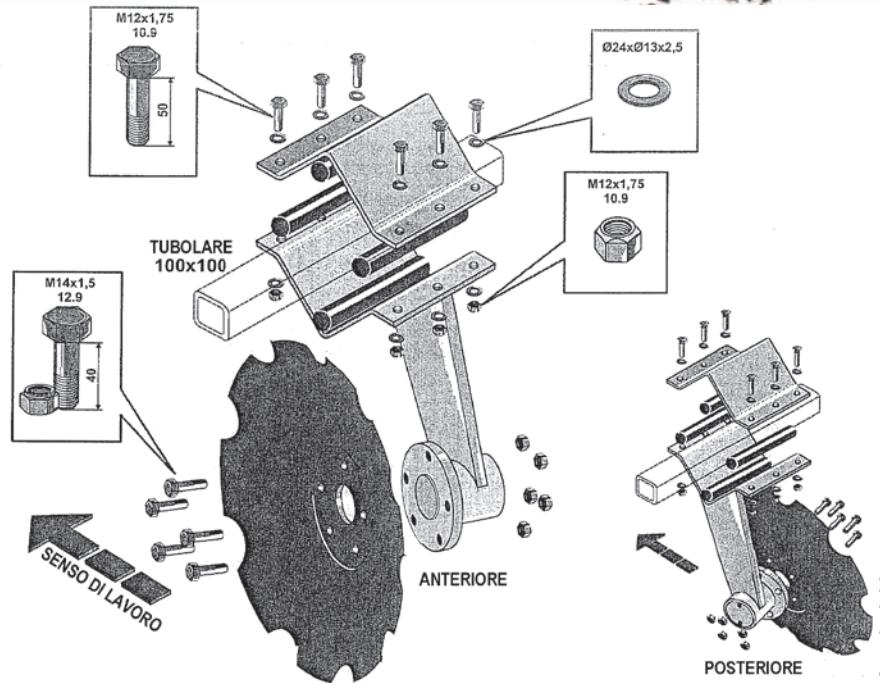
**GRUPO COMPLETO**

**Brazos completos con discos de 560 mm (22").**

Código	Tipo disco	Precio
CP5858	Brazo anterior con disco LISO	330,75
CP5859	Brazo anterior con disco DENTADO	
CP5860	Brazo posterior con disco LISO	
CP58561	Brazo posterior con disco DENTADO	

**Brazos completos con discos de 610 mm (24").**

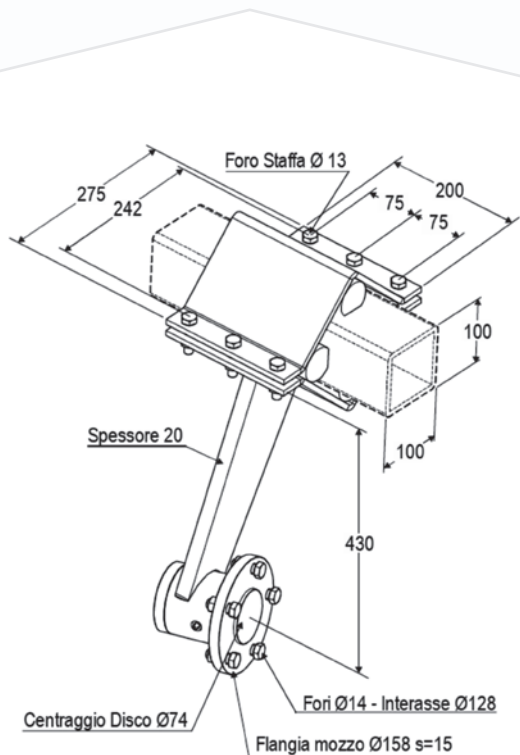
Código	Tipo disco	Precio
CP5862	Brazo anterior con disco LISO	346,20
CP5863	Brazo anterior con disco DENTADO	
CP5864	Brazo posterior con disco LISO	
CP5865	Brazo posterior con disco DENTADO	



**BRAZO INDEPENDIENTE**

**Para eje de 100x100 SIN DISCO.**

Código	Tipo de brazo	Precio
CP6074	Soporte ANTERIOR	269,25
CP6075	Soporte POSTERIOR	



**DISCOS PARA BRAZO GRADA RÁPIDA**

**Para eje de 100x100**

A: Diámetro 170 mm.  
B: A: Diámetro 14,5 mm.

Código	Ø mm	Grosor mm	Agujero Ø mm	Concavidad C mm	Fig.	Precio
CP1513	560	5	75	65	1	53,10
CP1513L	560	5	75	65	2	
CP1510	610	5	75	79	1	63,85
CP1510L	610	5	75	79	2	

Fig.1

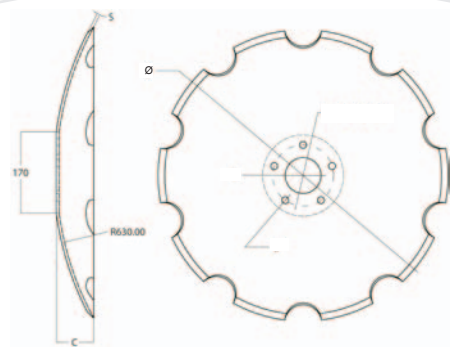
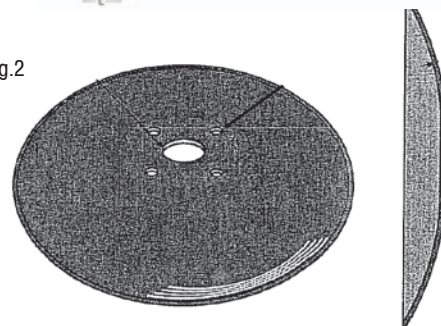


Fig.2





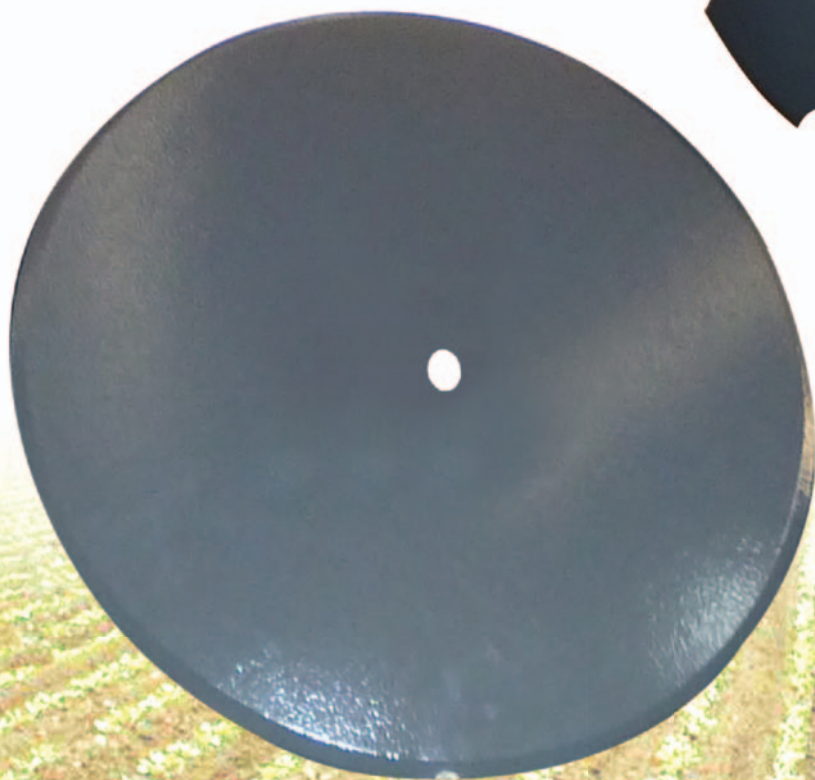
NUOVA  
**AZZIMONDI**  
& **FRIGGERI** s.r.l.

**PROYECTOS Y SOLUCIONES SEGOVIA SL**  
**DISCOS DE GRADA**

**MATERIAL  
DE DESGASTE**



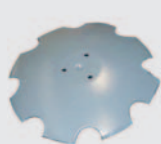
Descripción	Espesor	Precio
Disco DENTADO 16"	3 mm	17,40
Disco LISO 16"	3 mm	16,90
Disco DENTADO 18"	3 mm	21,40
Disco LISO 18"	3 mm	20,95
Disco DENTADO 20"	3,5 mm	26,15
Disco LISO 20"	3,5 mm	25,85
Disco DENTADO 22"	4,5 mm	37,40
Disco LISO 22"	4,5 mm	36,95
Disco DENTADO 24"	5 mm	46,55
Disco LISO 24"	5 mm	50,00
Disco DENTADO 26"	6 mm	64,25
Disco LISO 26"	6 mm	64,00



Precio Venta al Público I.V.A no incluido.

PRECIO VÁLIDO  
PARA CUALQUIER  
TIPO Y MEDIDA DE  
AGUJERO  
CENTRAL.

**FABRICAMOS TODA LA GAMA DE DISCOS DE GRADA.**



[www.solucionessegovia.com](http://www.solucionessegovia.com)

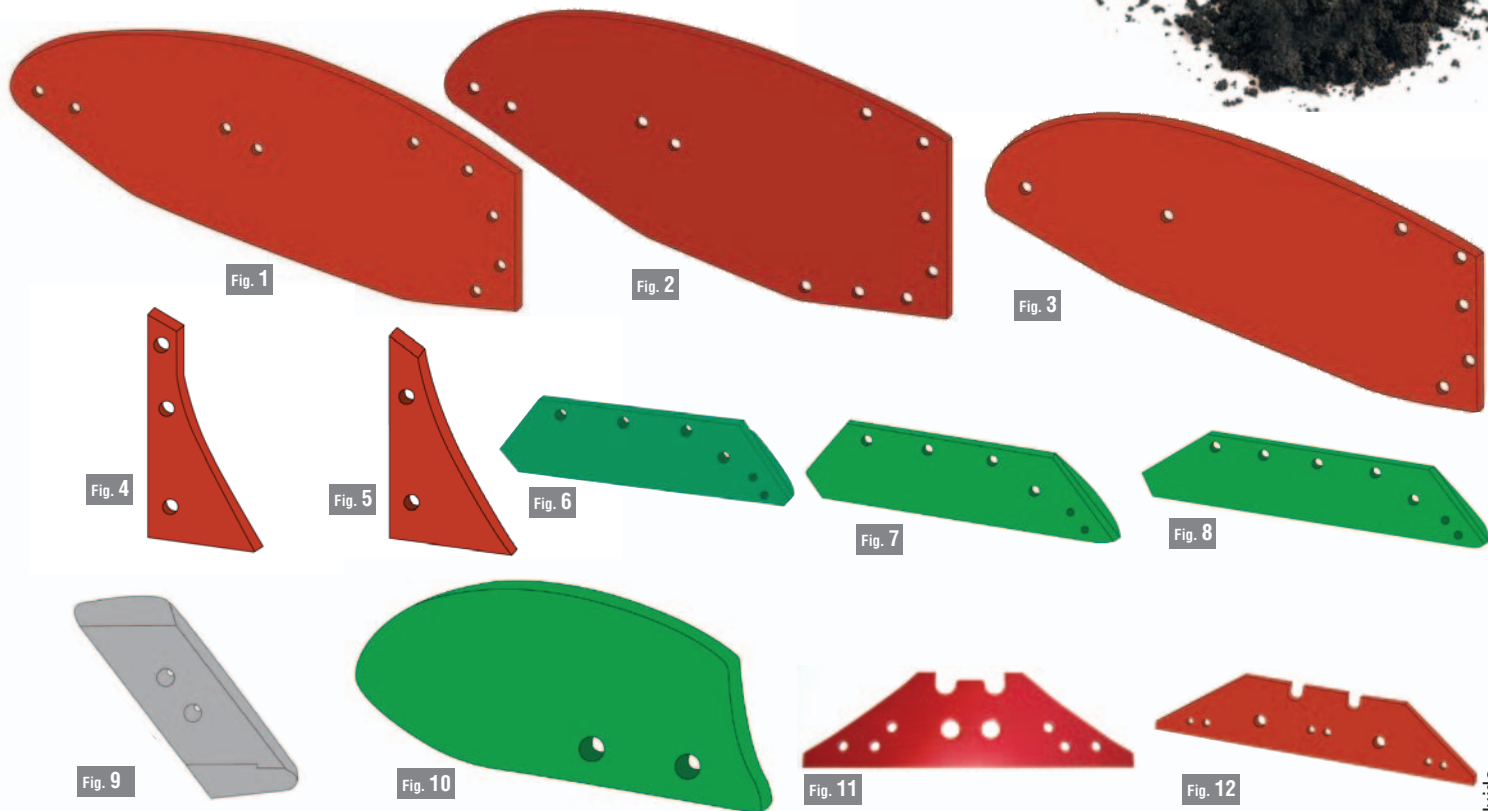


Fig.	Código	Código Orig.	Descripción	Precio
<b>VERTEDERAS</b>				
1	<b>RC1012</b>	073286	VERTEDERA 12/18" DRCHA.	<b>105,25</b>
1	<b>RC1012S</b>	073287	VERTEDERA 12/18" IZQD.	
2	<b>RC1013</b>	073290	VERTEDERA 14/20" DRCHA.	<b>106,40</b>
2	<b>RC1013S</b>	073291	VERTEDERA 14/20" IZQD.	
3	<b>RC1009</b>	073260	VERTEDERA 12/16" DRCHA.	<b>88,45</b>
3	<b>RC1009S</b>	073261	VERTEDERA 12/16" IZQD.	
<b>SUPLEMENTOS</b>				
4	<b>RC1029</b>	073230	SUPLEMENTO 8 mm DRCHA.	<b>18,40</b>
4	<b>RC1029S</b>	073231	SUPLEMENTO 8 mm IZQD.	
5	<b>RC1014</b>	073250	SUPLEMENTO DRCHA.	<b>11,25</b>
5	<b>RC1014S</b>	073251	SUPLEMENTO IZQD.	
4	<b>RC1015</b>	073256	SUPLEMENTO DRCHA.	<b>12,55</b>
4	<b>RC1015S</b>	073257	SUPLEMENTO IZQD.	
<b>REJAS</b>				
6	<b>RC1022</b>	073056	REJA 16" DRCHA.	<b>32,95</b>
6	<b>RC1022S</b>	073057	REJA 16" IZQD.	
7	<b>RC1002</b>	073004	REJA 16" DRCHA.	<b>31,85</b>
7	<b>RC1002S</b>	073005	REJA 16" IZQD.	
8	<b>RC1003</b>	073006	REJA 18" DRCHA.	<b>41,25</b>
8	<b>RC1003S</b>	073007	REJA 18" IZQD.	
8	<b>RC1004</b>	073008	REJA 20" DRCHA.	<b>44,15</b>
8	<b>RC1004S</b>	073009	REJA 20" IZQD.	
<b>PUNTAS REVERSIBLES</b>				
9	<b>RC0983</b>	53090	PUNTA REVERSIBLE 12 mm DRCHA.	<b>4,95</b>
9	<b>RC0983S</b>	63090	PUNTA REVERSIBLE 12 mm IZQD	
<b>VERTEDERA DE RASETA</b>				
10	<b>RC1045</b>	66880	VERTEDERA DE RASETA DRCHA.	<b>12,60</b>
10	<b>RC1045S</b>	66881	VERTEDERA DE RASETA IZQD	
<b>TALONERA</b>				
11	<b>RC1007</b>	73608	TALONERA	<b>23,70</b>
12	<b>RC1008</b>	73609	TALONERA	<b>30,15</b>

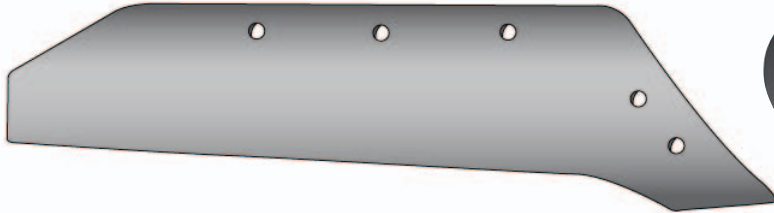


Fig. 1



Fig. 2

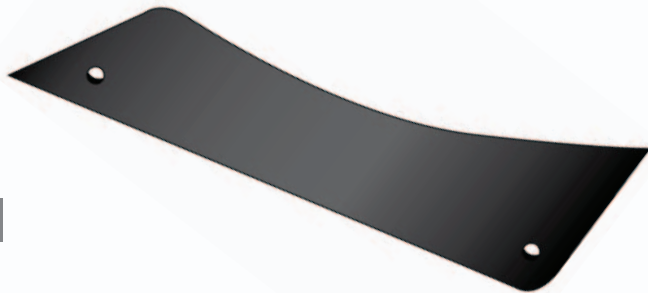


Fig. 3



Fig. 4

Fig.	Código	Código Orig.	Descripción	Precio
<b>REJAS</b>				
1	RC1272	WSM35PK6.013.01	REJA DRCHA.	43,85
	RC1273	WSM35PK6.014.01	REJA IZQD.	
	RC1274	WSM40PK7.013.01	REJA DRCHA.	40,15
	RC1275	WSM40LK7.014.01	REJA IZQD.	
	RC1276	WSM43PK8.013.01	REJA DRCHA.	42,60
	RC1277	WSM43LK8.014.01	REJA IZQD.	
	RC1307	PK3.013.01	REJA DRCHA.	45,55
	RC1308	PK3.014.01	REJA IZQD.	
	RC1309	PK4.013.01	REJA DRCHA.	49,25
	RC1310	PK4.014.01	REJA IZQD.	
<b>VERTEDERAS</b>				
2	RC1286	WY400APK8.001.09	VERTEDERA DRCHA.	96,00
	RC1287	WY400ALK8.002.09	VERTEDERA IZQD.	
<b>SUPLEMENTOS</b>				
3	RC1288	WY400APK8.005.01	SUPLEMENTO DRCHO.	15,25
	RC1299	WY400ALK8.006.01	SUPLEMENTO IZQD.	
<b>PUNTAS REVERSIBLES</b>				
4	RC1248	PK8.011.01	PUNTA REVERSIBLE DRCHA.	5,75
	RC1249	PK8.011.02	PUNTA REVERSIBLE IZQD.	

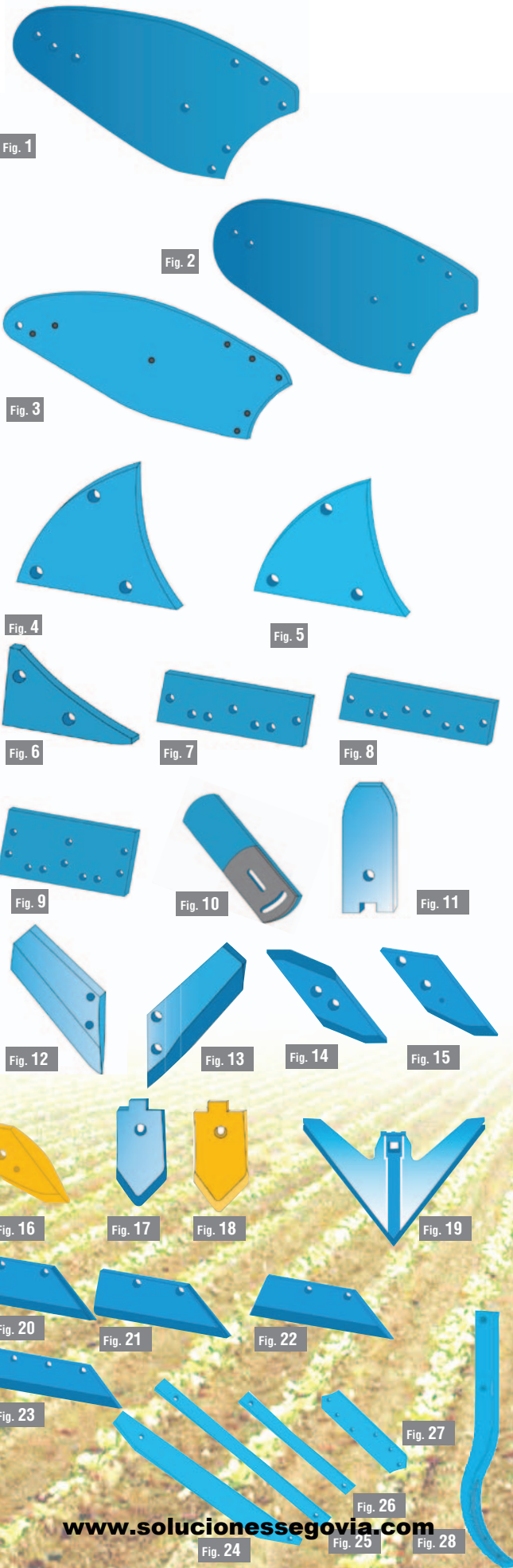


Fig.	Código	Código Orig.	Descripción	Precio
<b>VERTEDERAS</b>				
1	RC1335	3441034	VERTEDERA B35B DRCHA.	87,60
	RC1336	3441035	VERTEDERA B35B IZQD.	
2	RC1337	3441040	VERTEDERA B40B DRCHA.	98,50
	RC1338	3441041	VERTEDERA B40B IZQD.	
3	CP5978	3441140	VERTEDERA C40 DRCHA.	118,25
	CP5979	3441141	VERTEDERA C40 IZQD.	
<b>TRIANGULOS</b>				
4	RC1339	3451000	TRIÁNGULO DRCHO.	18,40
	RC1340	3451001	TRIÁNGULO IZQD.	
5	RC1341	3451002	TRIÁNGULO DRCHO.	26,90
	RC1342	3451003	TRIÁNGULO IZQD.	
6	RC1387	3401900AK10	TRIÁNGULO DRCHO.	11,00
	RC1388	3401901AK10	TRIÁNGULO IZQD.	
<b>TAPAS</b>				
7	RC1389	3411500	TAPA DRCHO-IZQD	28,25
8	RC1390	3411504	TAPA DRCHO-IZQD	
9	RC1391	3411508	TAPA DRCHO-IZQD	36,00
	RC1392	3411460	TAPA DRCHO-IZQD	
<b>ALETAS</b>				
10	RC1333	3476000	ALETAS DRCHA.	11,70
	RC1334	3476001	ALETAS IZQD.	
11	RC1397	3374395	ALETA	11,00
12	RC1402	3374416	ALETA DRCHA. 10 MM	12,00
	RC1403	3374417	ALETA IZQD. 10 MM	
13	RC1404	3374418	ALETA DRCHA. 10 MM	13,55
	RC1405	3374419	ALETA IZQD. 10 MM	
<b>PUNTAS</b>				
14	RC1347	3365540	PUNTA DRCHA. SP.10.	14,00
	RC1348	3365541	PUNTA IZQD SP.10.	
15	RC1349	3364050	PUNTA DRCHA.	13,85
	RC1350	3364051	PUNTA IZQD.	
16	RC1351	3364150	PUNTA DRCHA.	17,00
	RC1352	3364151	PUNTA IZQD.	
17	RC1411	3374388	PUNTA SP. 10 MM	10,00
18	RC1412	3374392C	PUNTA SP. 12 MM	10,30
19	RC1416	3374356	PUNTA L=250	10,30
<b>REJAS</b>				
20	RC1353	3352010	REJA DRCHA. 14"	21,85
	RC1354	3352011	REJA IZQD. 14"	
21	RC1355	3352020	REJA DRCHA. 16"	22,30
	RC1356	3352021	REJA IZQD. 16"	
22	RC1357	3352030	REJA DRCHA. 18"	26,80
	RC1358	3352031	REJA IZQD. 18"	
23	RC1359	3352034	REJA DRCHA. 20"	29,50
	RC1360	3352035	REJA IZQD. 20"	
<b>BARRAS</b>				
25	RC1367	3444020	BARRA N.2 DRCHA.	39,85
	RC1368	3444021	BARRA N.2 IZQD.	
26	RC1369	3444030	BARRA N.3 DRCHA.	52,75
	RC1370	3444031	BARRA N.3 IZQD.	
27	RC1373	3444042	BARRA N.4 DRCHA.	55,40
	RC1374	3444043	BARRA N.4 IZQD.	
23	RC1375A	3444012	BARRA N.1 DRCHA.	48,00
	RC1376A	3444013	BARRA N.1 IZQD.	
<b>ÁNCORAS</b>				
28	RC1519	4878000	ÁNCORA 60X25	42,95
	RC1519A		ÁNCORA 40X16	19,25

Precio Venta al Público I.V.A no incluido.



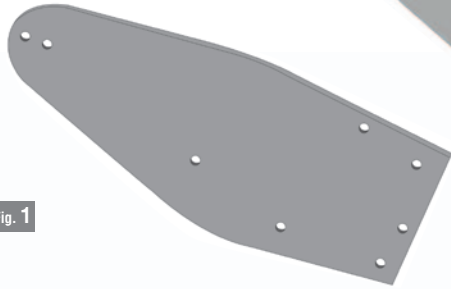


Fig. 1

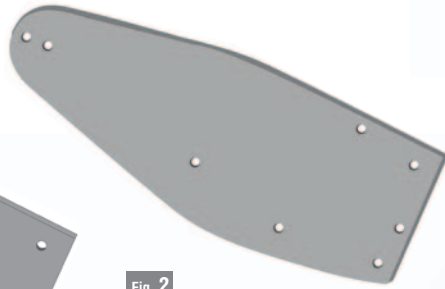


Fig. 2



Fig. 3



Fig. 4

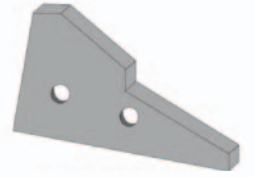


Fig. 5

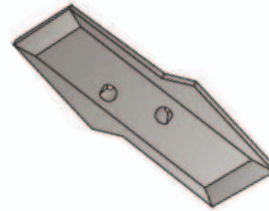


Fig. 6



Fig. 7

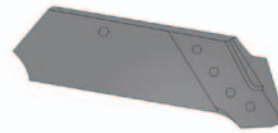


Fig. 8



Fig. 9



Fig. 10



Fig. 11

Fig.	Código	Código Orig.	Descripción	Precio
<b>VERTEDERAS</b>				
1	RC1528	612128	VERTEDERA 14" DRCHA.	75,10
	RC1529	612129	VERTEDERA 14" IZQD.	
	RC1655	612108	VERTEDERA H4 DRCHA.	84,60
	RC1655S	612109	VERTEDERA H4 IZQD.	
2	RC1725	616138	VERTEDERA DRCHA.	88,00
	RC1726	616139	VERTEDERA IZQD.	
3	RC1831	616100	VERTEDERA DRCHA.	91,10
	RC1832	616101	VERTEDERA IZQD.	
<b>SUPLEMENTOS</b>				
4	RC1526	619168	SUPLEMENTO HB4 DRCHO.	17,15
	RC1527	619169	SUPLEMENTO HB4 IZQD.	
	RC1530	619172	SUPLEMENTO DRCHO.	18,00
	RC1531	619173	SUPLEMENTO IZQD.	
<b>COSTANERAS</b>				
5	RC1489	761106	COSTANERA HB DRCHA.	13,25
	RC1490	761107	COSTANERA HB IZQD.	
<b>PUNTAS</b>				
6	RC1532	622128	PUNTA DRCHA.	10,00
	RC1533	622129	PUNTA IZQD.	
<b>REJAS</b>				
7	RC1680	622134	REJAS DRCHA.	57,70
	RC1681	622135	REJAS IZQD.	
8	RC1682	622136	REJAS DRCHA.	64,65
	RC1683	622137	REJAS IZQD.	
	RC1684	622140	REJAS DRCHA.	68,70
	RC1685	622141	REJAS IZQD.	
	RC1686	622142	REJAS DRCHA.	60,50
	RC1687	622143	REJAS IZQD.	
	RC1688	622166	REJAS DRCHA.	
9	RC1689	622167	REJAS IZQD.	68,65
	RC1690	622172	REJAS DRCHA.	
	RC1691	622173	REJAS IZQD.	16,15
	RC1833	619106	COMPLEMENTO DRCHO.	
<b>COMPLEMENTOS</b>				
10	RC1834	619107	COMPLEMENTO IZQD.	
	<b>TRAPECIOS</b>			
11	RC1534	631104	TRAPECIO DRCHO.	16,15
	RC1535	631104	TRAPECIO IZQD.	

Precio Venta al Público I.V.A no incluido.



Fig. 4



Fig. 2



Fig. 3



Fig. 5



Fig. 10



Fig. 7



Fig. 1



Fig. 6



Fig. 9



Fig. 8

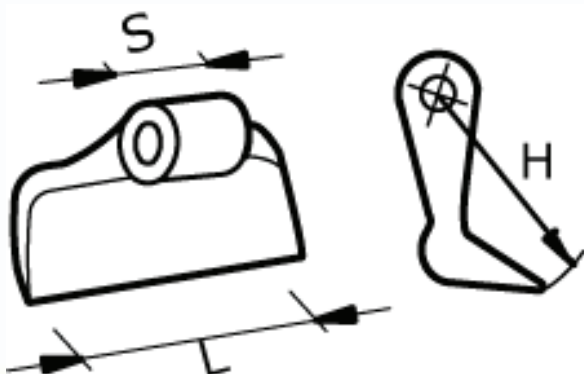


Fig.	Código	Nota	H (mm)	L (mm)	S (mm)	Ø (mm)	KG	Precio
1	07386	FERRI	90	120	40	14,50	1,150	7,65
2	65078	BERTI. CELLI	100	137	40	16,50	1,150	8,60
3	07405	SCIMA	95	85	40	16,50	0,750	7,75
4	07394	ORSI, SEPPI, SICMA, AGRICOM, AGRIMASTER	110	120	40	16,50	1,350	7,95
5	07398	AGRICOM. BERTI.	95	137	40	16,50	1,600	8,45
6	07399	MEEAT	95	137	40	18,50	1,600	8,30
7	07388	AGRIMASTER, MASCHIO, SCIMA	90	120	40	20,50	1,150	7,65
8	07384	MASCHIO, ORSI, AGRIMASTER	100	150	55	20,50	1,650	9,85
9	65173	FACMA	160	160	70	22,50	2,000	14,00
10	65032	AGRIMASTER	126	120	30	25,50	1,030	11,25

**CONJUNTOS CHISEL**

Fig.	Código	Brazo (mm)	Para eje (mm)	Prof. detrabajo (mm)	Precio
1	ES70500	25x25	80x80	200	131,,50
2	ES70501	30x30	80x80	300	156,15
3	ES70502	45x20	80x80	300	153,85
	ES70503	45x20	100x100	300	
4	ES70504	40x30	80x80	500	211,85
	ES70505	40x30	100x100	500	
5	ES70506	40x40	100x100	500	390,15





PINCHOS CARGA PACAS

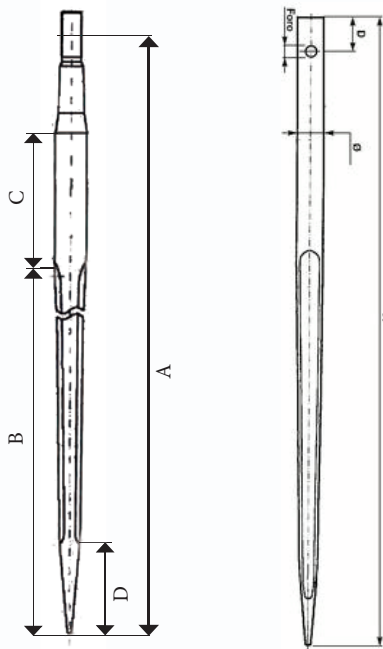


Fig.	Código	A (mm)	B (mm)	C (mm)	D (mm)	Precio
1	ES15420	800	600	50	100	21,40
2	ES15421	1100	600	350	100	27,70
1	E000015421	820	430	260	100	32,20
2	E000015422	1100	730	230	45	55,30
3	ES70378	680	460	50	50	15,25

Fig.	Código	A (mm)	Ø (mm)	Ø Orificio (mm)	D (mm)	Precio
4	12314	980	44	12	35	52,00
4	12312	1250	44	12	35	63,00
4	12311	1400	44	12	35	68,20



Fig. 1

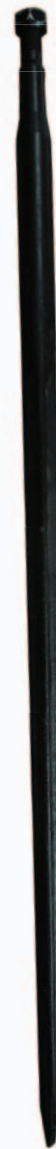


Fig. 2



Fig. 3



Fig. 4

Precio Venta al Público I.V.A no incluido.

PINCHOS CARGA PACAS CASQUILLOS PARA PÚAS

Casquillos para púas.

Código	Para pinchos	A (mm)	B (mm)	C (mm)	D (mm)	E (mm)	F (mm)	Precio
ES15420	ES15420 ES15421	110	44	35	28	26	35	4,75
03358	E000015421 E000015422	145	50	35	28	26	100	7,40

