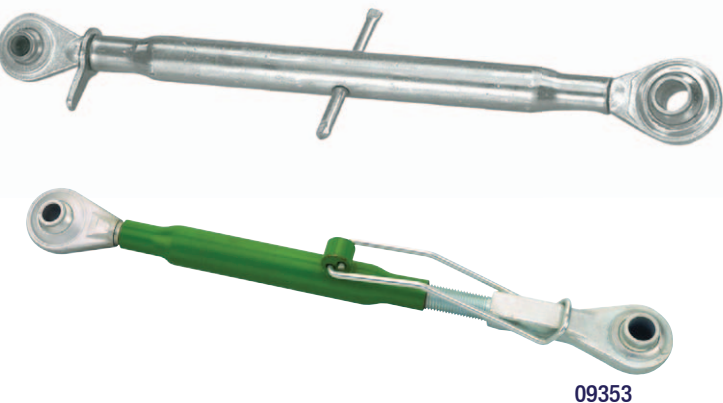


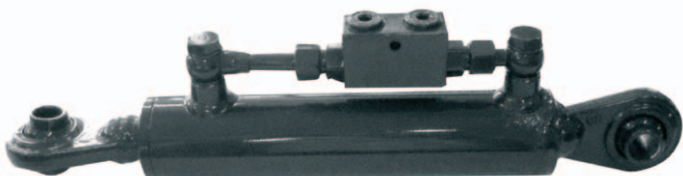
Mecánicos



09353

Código	Categoría	Rótula mm.	Rosca mm.	Largo cerrado mm.	Largo abierto mm.	€uros
00186	1ª	19	22 x 2,5	330	490	16,50 €
00218	1ª	19	22 x 2,5	400	560	17,90 €
11047	1ª	19	27 x 3	430	640	21,15 €
01038	1ª	19	27 x 3	480	690	22,00 €
00074	1ª/2ª	19/25,4	27 x 3	480	680	25,40 €
00086	1ª/2ª	19/25,4	27 x 3	585	810	27,00 €
01166	2ª	25,4	27 x 3	460	680	26,65 €
11066	2ª	25,4	27 x 3	550	780	22,85 €
01191	2ª	25,4	30 x 3	540	790	29,90 €
01413	2ª	25,4	30 x 3	730	980	34,00 €
09353	1ª/2ª	20,1/25,4	27 x 3	545	790	50,00 €

Hidráulicos



Código	Camisa interna mm.	Vástago mm.	Carrera mm.	Rótula mm.	Largo cerrado mm.	Largo abierto mm.	€uros
06002	50	30	160	19	410	570	141,15 €
06006	50	30	160	25,4	430	590	141,65 €
06007	50	30	210	25,4	480	690	145,00 €
01597	50	30	280	25,4	550	830	159,35 €
06008	63	35	215	25,4	560	775	171,30 €
06012	63	35	280	25,4	570	850	183,65 €
11221	70	35	210	25,4	550	760	171,15 €
06014	80	40	210	25,4	530	740	216,70 €
06015	80	40	210	25,4	600	880	220,00 €

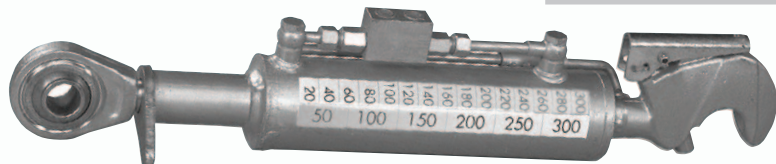
Hidráulicos con rótula roscada



Código	Camisa interna mm.	Vástago mm.	Carrera mm.	Rótula mm.	Largo cerrado mm.	Largo abierto mm.	€uros
OC604020	60	40	200	25,4	522	722	165,35 €
OC604025	60	40	250	25,4	572	832	168,60 €
OC604030	60	40	300	25,4	622	922	196,70 €
OC704520	70	45	200	25,4	522	722	206,00 €
OC704525	70	45	250	25,4	572	832	215,30 €
OC704530	70	45	300	25,4	622	922	224,85 €



Código	Categoría	Camisa mm.	Vástago mm.	Carrera mm.	Rótula mm.	Largo cerrado mm.	Largo abierto mm.	Euros
OJ904020G	3ª	90/105	40	200	32	631	831	441,65 €



1



Código	Categoría	Camisa interna mm.	Vástago mm.	Carrera mm.	Rótula mm.	Largo cerrado mm.	Largo abierto mm.	Descrip.	Euros
08023	3ª	80	40	210	32	680	890	1	348,35 €
08110	3ª	80	40	210	32	690	890	2	348,35 €

2



1 Con rótula 2TF0460H = \varnothing 32 mm.

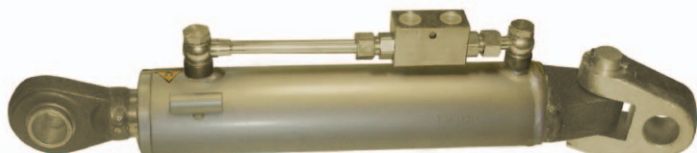
2 Con articulado 0ATF003= \varnothing 32 mm.

Posibilidad de articulado de cualquier diámetro



Código	Categoría	Camisa interna mm.	Vástago mm.	Carrera mm.	Rótula mm.	Largo cerrado mm.	Largo abierto mm.	Euros
YA15028AB	3ª	100	50	280	32	604	884	421,65 €

Articulado 2APF003+2PF1190= \varnothing 30,2 mm.
Posibilidad de articulado de cualquier diámetro

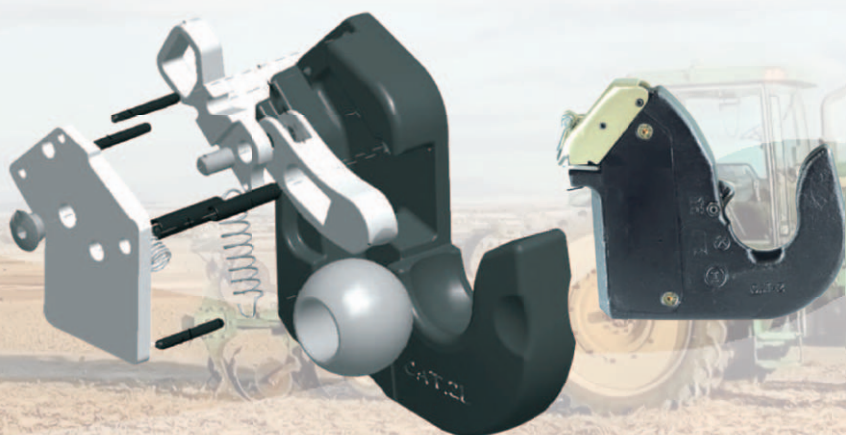


Código	Categoría	Camisa interna mm.	Vástago mm.	Carrera mm.	Rótula mm.	Largo cerrado mm.	Largo abierto mm.	Euros
Y704525AB	3ª	70	45	250	32	580	830	238,35 €

Articulado= \varnothing 30,2 mm. Posibilidad de articulado de cualquier diámetro

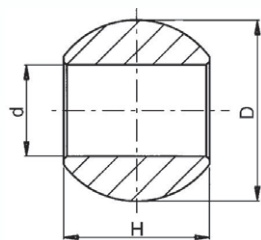
Enganches rápidos

Código	Categoría	Rótula mm.	Euros
OGRI2003	2ª	56	100,25 €
OGRI3003	2ª/3ª	64	101,65 €
34567	1ª/2ª	56	89,20 €
34566	2ª/3ª	64	125,35 €



Bolas enganches rápidos.

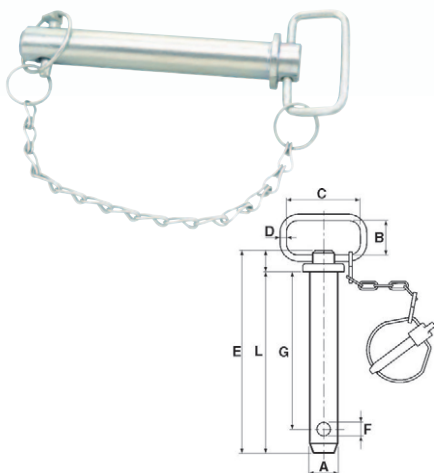
TERCEROS
PUNTOS 2012



Código	Categoría	d mm.	D mm.	H mm.	€ Euros
01500	1ª	22	56	48	4,85 €
01501	2ª	28	56	48	4,85 €
01502	2ª/3ª	28,4	64	48	6,50 €
01503	3ª	38,2	64	48	6,50 €

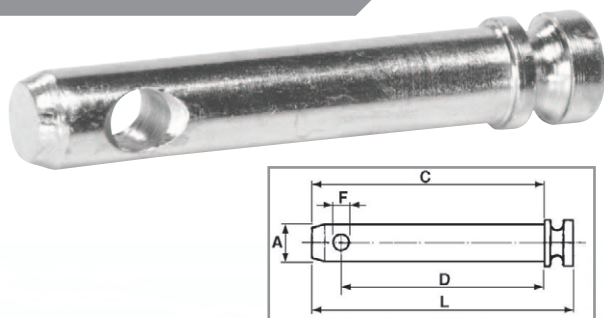
Bulones.

Perno con pasador y cadena.



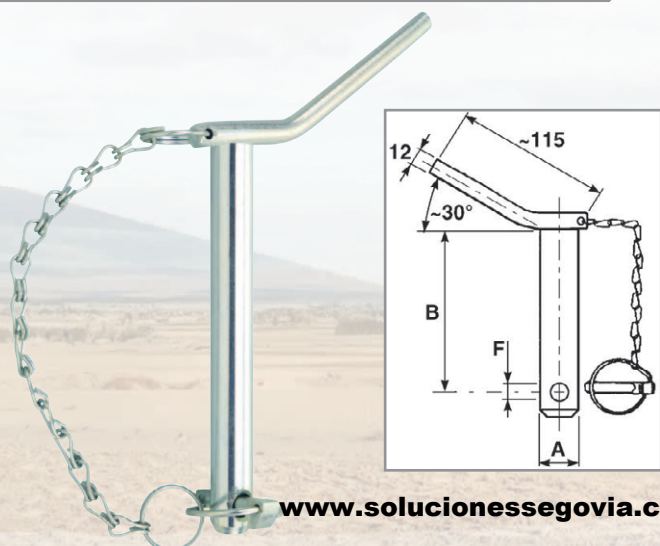
Código	A mm.	B mm.	C mm.	D mm.	E mm.	F mm.	G mm.	L mm.	€ Euros
00001	19	33	68	9	145	8	110	125	3,00 €
00002	19	33	68	9	205	8	165	185	3,60 €
00003	22	33	68	9	205	10	165	185	4,42 €
00004	25	33	68	9	205	10	165	185	5,35 €
00093	28	33	68	9	160	10	120	140	5,35 €
00009	28	33	68	9	205	10	165	185	6,40 €
00005	32	33	68	9	200	10	165	180	7,85 €

Perno con cabeza.



Código	Categoría	A mm.	B mm.	D mm.	E mm.	L mm.	€ Euros
12419	1ª	95	76	12	19	113	1,85 €
03806	1ª	110	95	12	19	125	1,85 €
09072	1ª	120	103	12	19	138	2,10 €
09073	1ª	202	184	12	22	221	3,60 €
03807	2ª	120	95	12	25,4	135	3,60 €

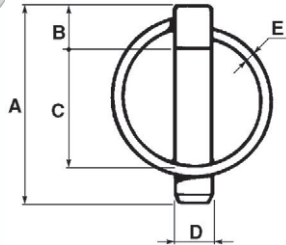
Perno con mango, cadena y pasador.



Código	Categoría	A mm.	B mm.	F mm.	€ Euros
09080	1ª	19	130	12	3,10 €
09081	1ª	19	175	12	3,75 €
09082	1ª inf	22	130	12	3,75 €
09083	1ª inf	22	175	12	4,35 €
09084	2ª	25	130	12	4,35 €
09085	2ª	25	175	12	5,00 €
09086	2ª inf	28	130	12	5,00 €
09087	2ª inf	28	175	12	5,85 €
09088	3ª	32	175	12	7,50 €

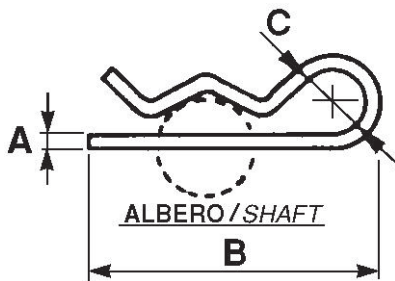
Pasadores

Pasadores anilla.



Código	A mm.	B mm.	C mm.	D mm.	E mm.	Ø mm.	€ Euros
10524	45	9	29	4,5	2,5	10 a 15	0,22 €
10518	48	8,5	35	5	2,5	14 a 18	0,22 €
10519	55	8,5	36,5	6	3	18 a 22	0,22 €
10520	54	9	36,5	8	3	24 a 30	0,24 €
10521	55	11	36,5	9	3,5	26 a 32	0,35 €
10522	56	12	40	10	3,5	28 a 36	0,38 €
10523	56	11	40	11	3,5	30 a 38	0,53 €

Pasadores R



Código	A mm.	B mm.	C mm.	Ø mm.	€ Euros
00110	2	50	12	10 a 12	0,03 €
00111	2,5	58	14	11 a 13	0,03 €
00112	3	61	18	12 a 16	0,06 €
00113	3,5	80	18	15 a 21	0,16 €
00114	4	76	18	16 a 30	0,16 €
00116	5	100	24	20 a 35	0,32 €
00118	6	114	24	28 a 45	0,40 €
00143	8	162	42	45 a 60	1,35 €

Caja pasadores.

150 piezas

- 50 pasadores R / ø 2mm (art. 00110)
- 40 pasadores R / ø 2,5 mm (Ref. 00111)
- 30 pasadores R / ø 3mm (art. 00112)
- 20 pasadores R / ø 4 mm (art. 00114)
- 10 pasadores R / ø 5mm (art. 00116)
- 05 pasadores R / ø 6 mm (art. 00118)

Código: 83855

12,50 €

Nuevo

